

AY 系列工业 IEPE 加速度传感器

产品应用简介

AY100-5LH 加速度传感器内部采用耐高温敏感元件做隔离绝缘处理而成。加速度传感器及套件可以直接与本公司 HS-629 系列调理器配套，用于测量机壳振动，并输出加速度、速度、位移值。产品广泛应用于：航空、航天、钢铁、化工、风电、造纸、水泥、矿业等场合。

技术参数：

1. 电气指标

- 灵敏度：500mV/g ± 10% (25°C) /
- 频响：0.4~8,000Hz (±3dB)
0.7~6,000Hz (±10%)
- 动态范围：±10g [±80g MAX]
- 隔离：电路与外壳绝缘
- 非线性：±1%
- 电源：4~20mA 恒流，18~30VDC
- 偏置电压：8 ~ 14VDC
- 电噪音：0.00001g [RMS]
- 共振频率：28kHz
- 最大传输距离：300 米

2. 环境与物理指标

温度区间：-50°C ~ +135°C

防水：500ft 152 米

重量：≤138 克

外壳材料：不锈钢

安装孔径：1/4-28UNF

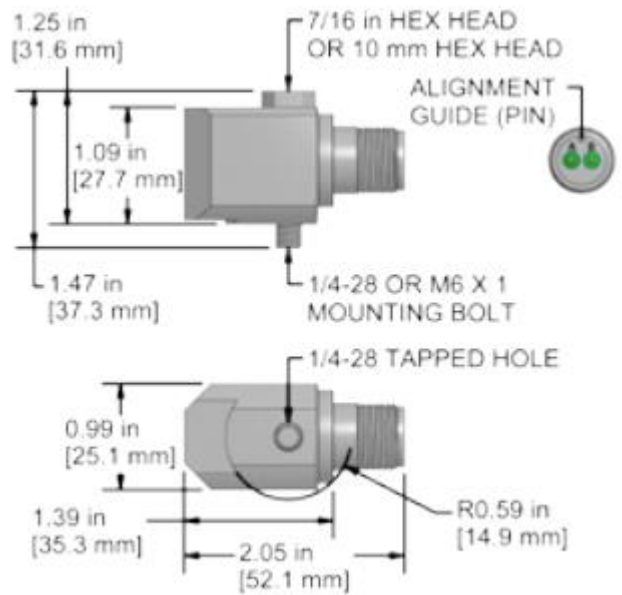
安装力矩：2 to 5 ft. lbs. 2,7 to 6,8 Nm

3. 连接

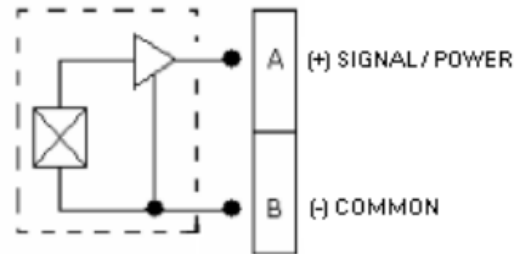
A：电源（红色电缆）

B：公共端（黑色电缆）

COM：屏蔽层



4. 供电说明：



产品供电应用说明

ICP®传感器内置信号调理电路，需要 2-20mA，18-30VDC 的恒流电源供电。

典型：24V 4mA

有些数据采集器可为 ICP®传感器供电，可直接与 ICP®传感器连接。

可为 ICP®传感器供电的数据采集器