

# AY 系列工业 IEPE 加速度传感器

## 产品应用简介

AY100-9H 加速度传感器内部采用耐高温敏感元件做隔离绝缘处理而成。加速度传感器及套件可以直接与本公司 HS-629 系列调理器配套，用于测量机壳振动，并输出加速度、速度、位移值。产品广泛应用于：航空、航天、钢铁、化工、风电、造纸、水泥、矿业等场合。

## 技术参数：

### 1. 电气指标

- 灵敏度：100mV/g ± 10% (25°C) /
- 频响：0.4~15,000Hz (±3dB)  
1~9,000Hz (±10%)
- 动态范围：±80g [±80g MAX]
- 隔离：电路与外壳绝缘
- 非线性：±1%
- 电源：4~20mA 恒流，18~30VDC
- 偏置电压：8 ~ 14VDC
- 电噪音：0.0002g [RMS]
- 共振频率：27kHz
- 最大传输距离：300 米

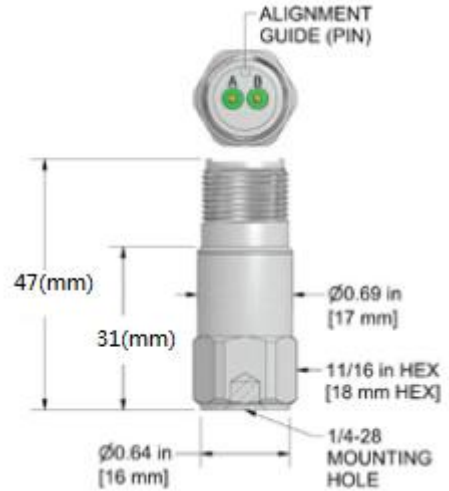
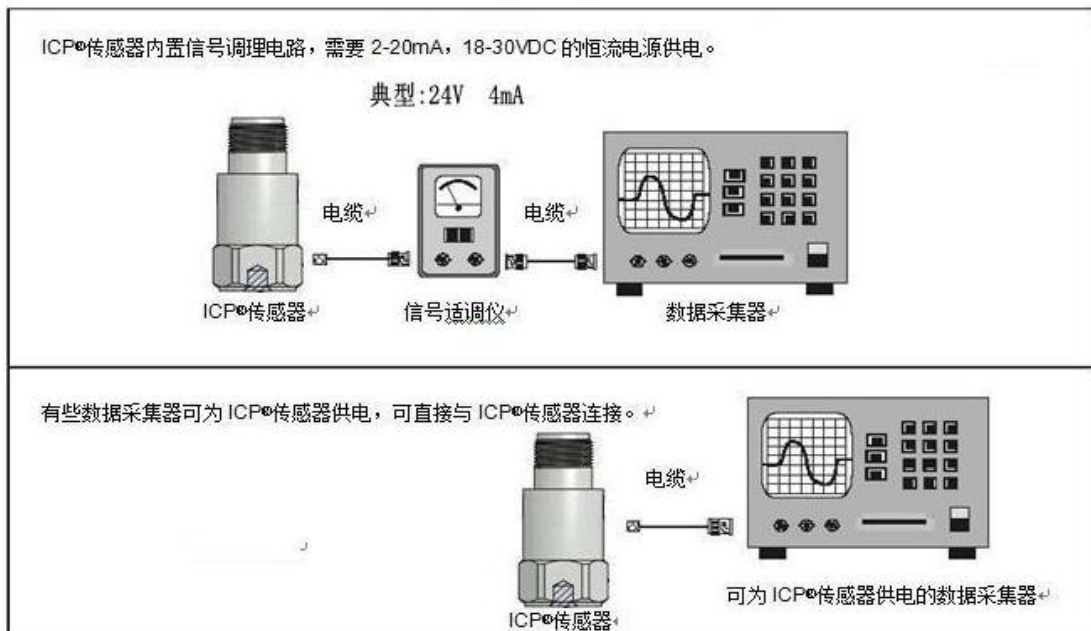
### 2. 环境与物理指标

温度区间：-50°C ~ +135°C  
 防水：500ft 152 米  
 重量：≤60 克  
 外壳材料：不锈钢  
 安装孔径：1/4-28UNF  
 安装力矩：2 to 5 ft. lbs. 2,7 to 6,8 Nm

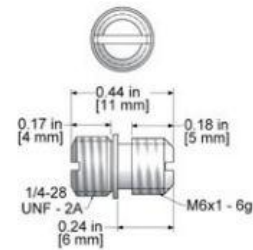
### 3. 连接

A: 电源（红色电缆）  
 B: 公共端（黑色电缆）  
 COM: 屏蔽层

### 产品供电应用说明：



### 4. 螺钉规格：



### 5. 供电说明：

